



JAP 705 – NORMA ŠTANDARD

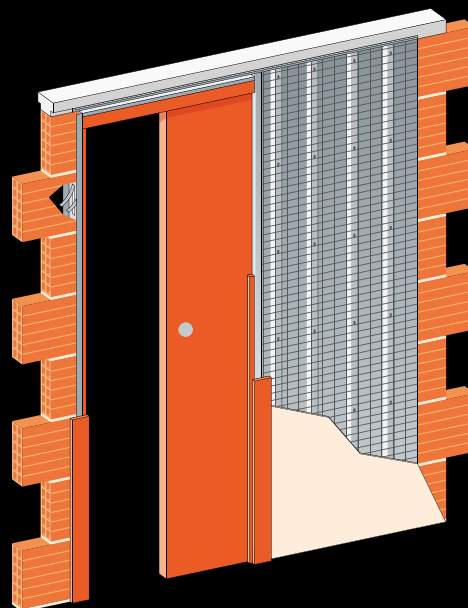
Tento model predstavuje najbežnejší typ stavebných puzdier pre posuvné jednokrídlové dvere.



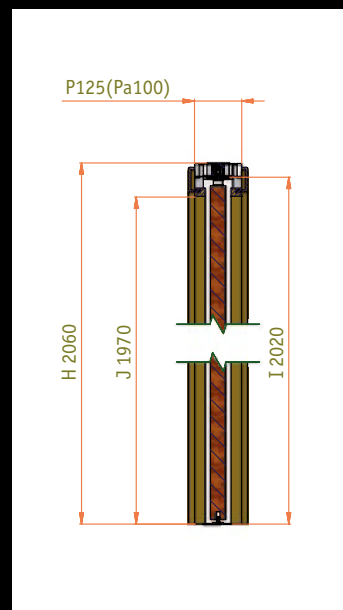
Puzdro pre murivo



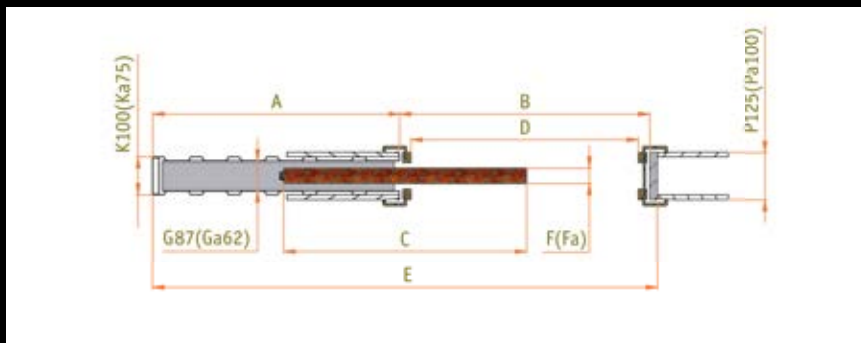
Puzdro pre SDK



Varianta murivo



Vertikálny rez puzdrom NORMA ŠTANDARD



Horizontálny rez puzdrom NORMA ŠTANDARD

JAP 705 NORMA ŠTANDARD					
objednávkové číslo pre murované systémy	objednávkové číslo pre SDK	čistý priechod po osadení obložiek min. D x J	celkové rozmery stavebného puzdra E x H	šírka plechovej kapsy A	šírka priechodu po inštalácii stavebného puzdra B
30-60-001	30-60-002	600x1970	1345x2060	665	660
30-60-005	30-60-006	700x1970	1545x2060	765	760
30-60-009	30-60-010	800x1970	1745x2060	865	860
30-60-013	30-60-015	900x1970	1945x2060	965	960
30-60-017	30-60-019	1000x1970	2145x2060	1065	1060
30-60-021	30-60-023	1100x1970	2345x2060	1165	1160
30-60-025	30-60-027	1200x1970	2545x2060	1265	1260

Odporúčané rozmery dverného krídla		
štandardný rozmer dverného krídla C x L	max. hrúbka dverného krídla F pre K 100	max. hrúbka dverného krídla Fa pre Ka 75
650x1985	70	52
750x1985	70	52
850x1985	70	52
950x1985	70	52
1050x1985	70	52
1150x1985	70	52
1250x1985	70	52

Doporučené rozmery hrubého stavebného otvoru pre stavebné puzdro do murovaných systémov sú (H + 20 mm x E + 40 mm). Doporučené rozmery hrubého stavebného otvoru pre systém suchej výstavby zodpovedá rozmerom stavebného puzdra E x H. Vnútroštruktúrna hrúbka (K) stavebného puzdra NORMA ŠTANDARD 100 mm = dokončená priečka 125 mm. Alternatívne hrúbky (Ka) stavebných puzdiel NORMA ŠTANDARD do muriva a SDK 75 mm = dokončená priečka 100 mm.

Otvor je nutné zabezpečiť prekladom - stavebné puzdro nie je schopné niesť zaťaženie. Štandardný čistý priechod je 1970 mm a 2100 mm pre všetky typy puzdiel. Atypické rozmery od 1980 až po 2700 mm.