

Technické parametre

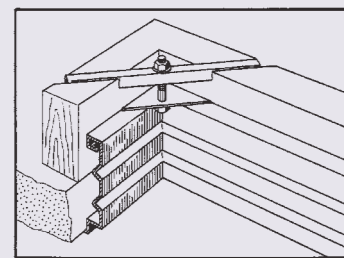
Rám	je zvarný z válcovaného profilovaného plechu s povrchovou úpravou komaxitom (biela farba)
Telo schodiska	LUSSO nášlapy – válcovaný profil zvarný s plechovými výtliskami tvaru „S“ s povrchovou úpravou komaxitom (čierna farba) spojnice – plechové výtlisky tvaru „S“ galvanicky zinkované (žltý chromát). ARISTO – jaklový rám s plechovými výtliskami.
Veko	a) jednoduché – surová drevotrieska hr. 16 mm bez povrchovej úpravy. b) sendvičové – drevený rám vyplnený izolačnými materiálmi je opláštený zinkovaným plechom; podhľadová časť je lakovaná v bielej farbe a prekrytá ochrannou fóliou.
Kovanie a spojovacie prvky	sú z pevnostného materiálu, povrchovo upravené zinkovaním.
Pänty	LUSSO – pri zateplených a protipožiarnych uzáveroch sú z nereze. ARISTO – pri spodnom veku sú z nereze, pri hornom veku sú pozinkované.

Pokiaľ je hrúbka stropu, do ktorého budete schodisko osadzovať do 230 mm, postačujú Vám pre upevnenie dodaná dĺžka skrutiek.

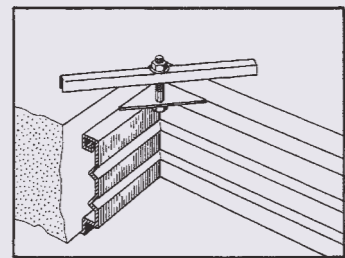
V opačnom prípade, ak je hrúbka stropu 230 a viac mm, je potrebné použiť dlhšie skrutky.

Ak nás upozorníte na túto skutočnosť pri objednávke, dlhšie skrutky Vám budú dodané.

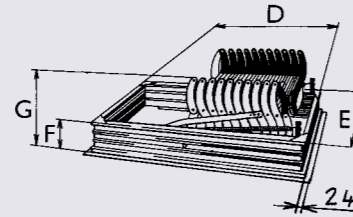
Montáž na tenký strop



Montáž na hrubý strop

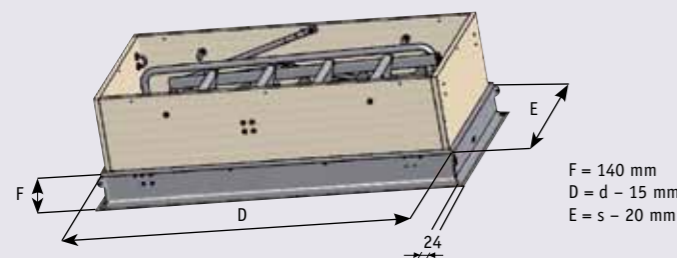


Montážne rozmery LUSSO



G = 400 mm D = d - 15 mm
F = 140 mm E = s - 20 mm

Montážne rozmery ARISTO



F = 140 mm
D = d - 15 mm
E = s - 20 mm

Doplňky



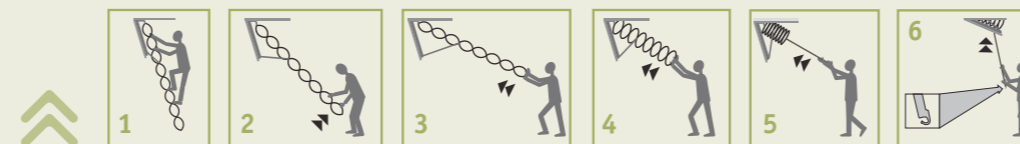
Horné madlo je možné pridať ku všetkým stahovacím schodom **LUSSO**, ktoré majú šírku hrubého stavebného otvoru 700 mm. K typom **LUSSO ZP** a **LUSSO PP** je madlo od týchto rozmerov pridávané automaticky a je zahrnuté v cene. Pri schodisku **ARISTO** je madlo súčasťou výroby.

Ukážka praktického použitia

Stahovacie schody ARISTO



Stahovacie schody LUSSO



JAP

Sídlo spoločnosti
Nivky č. p. 67, 750 02
Přerov III – Lověšice
Tel.: +420 581 706 011
Fax: +420 581 706 014
E-mail: jap@schody-jap.cz
www.schody-jap.cz



VZORKOVNE

PRAHA
SCHODY&SYN
Bassova 12
190 00 Praha 9 – Vysočany
Tel.: +420 283 89 00 88
Fax: +420 283 89 20 86
E-mail: obchod@schodyasyn.cz
www.schodyasyn.cz

SLOVENSKÁ REPUBLIKA

J.A.P. Slovakia s.r.o.
Zadunajská cesta 12
851 01 Bratislava
Tel.: +421 263 530 368
Fax: +421 263 530 366
E-mail: obchod@jap.sk
www.jap.sk



JAP

Stahovacie
schody
ARISTO a LUSSO



Protipožiarne skladacie schody **Aristo PP**

Schody s plechovým sendvičovým vekom zabudované do stropu. Vo vnútri veka je tepelná a protipožiarne izolácia. Medzera medzi vekom a rámom je utesnená protipožiarou vspeňovacou páskou. Na konštrukcii rámu je pripevnený skladací rebrík spojený s vekom. Celý priestor schodov je z vrchnej časti uzavretý zateplným vekom. Obidve veka sú v štandardnom prevedení vybavené pákovým mechanizmom pre synchronne otváranie.

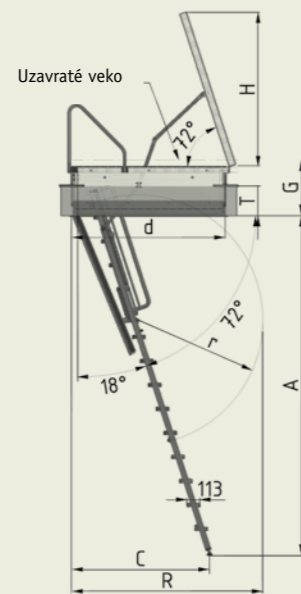
Spodné veko je z podhľadovej časti nastriekané bielou farbou a kryté ochrannou fóliou, drevené časti horného veka sú ošetrené fungicídny roztokom a použitá preglejka je odolná vči vode. Nášlap je vybavený protišmykovou pryžovou páskou

Protipožiarne odolnosť je overená v skúšobnom inštitúte v sádkartonovej konštrukcii stropu.

Hrubý stavebný otvor d×š	B	A	R	H	A	C
1200 x 600	260	2100 - 2600	1520	1230	3100	1250
1100 x 700	360	2100 - 2400	1350	1145	3000	1220
1200 x 700	360	2100 - 2600	1520	1230	2900	1190
1300 x 700	360	2200 - 2800	1650	1325	2800	1160
1400 x 700	360	2400 - 3100	1770	1420	2700	1120

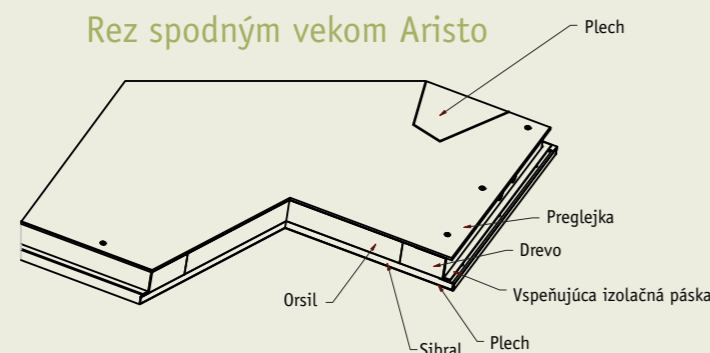
V tabuľke sú uvedené miery »C« a »R« pri odlišných výškach »A«. **C** – vzdialenosť od miesta polozenia rozťahnutých schodov na podlahu ku konci rámu. **R** – maximálna vzdialenosť sťahovacích schodov od konca rámu vo fáze sťahovania.

A	C
2600	1090
2500	1060
2400	1030
2300	990
2200	960
2100	930



B – šírka nášlapu
C – vzdialenosť opernej nožičky rebríku od hrany montážneho otvoru $C = A \cdot 0,324 + 249$
R – minimálny priestor pre rozloženie rebríku
G – montážna výška zatvoreného systému (515, 615, atyp.)
T – hrúbka stropu

Rez spodným vekom Aristo



EI₁45/EI₂45/EW45
U = 0,71 W/m².K

Protipožiarne skládacie schody **LUSSO PP**

Schody s plechovým sendvičovým vekom pre zabudovanie do stropu.

Vo vnútri veka je tepelná izolácia a protipožiarne vložka. Požiarne odolnosť je certifikovaná Centrom stavebného Inžinierstva, a.s. Zlín. Otvárací systém veka je od rozmeru $d \geq 1000$ mm vybavený brzdiacim mechanizmom proti prudkému otvoreniu. **Sendvičové veko:** drevený rám vyplnený izolačnými materiálmi je opláštený pozinkovaným plechom. Podhľadová časť je nalakovaná bielou farbou a prekrytá ochrannou fóliou. Je možné dodať aj samotný zateplný uzáver bez sťahovacích schodov.

Hrubý stavebný otvor d×š	B	A	A	C	R
700 x 500	300	3 200 – 2 200	3 200	1 400	2 100
800 x 500	300	3 200 – 2 200	3 100	1 300	2 000
900 x 500	300	3 200 – 2 200	3 000	1 200	1 850
1 000 x 500	300	3 200 – 2 200	2 900	1 300	1 800
700 x 600	320	3 200 – 2 200	2 800	1 450	1 750
800 x 600	320	3 200 – 2 200	2 700	1 650	1 700
900 x 600	320	3 200 – 2 200	2 600	1 400	1 650
1 000 x 600	320	3 200 – 2 200	2 500	1 350	1 600
1 100 x 600	320	3 200 – 2 200	2 400	1 000	1 650
1 200 x 600	320	3 200 – 2 200	2 300	1 250	1 600
800 x 700	400	3 200 – 2 200	2 200	1 350	1 550
900 x 700	400	3 200 – 2 200			
1 000 x 700	400	3 200 – 2 200			
1 100 x 700	400	3 200 – 2 200			
1 200 x 700	400	3 200 – 2 200			

Všetky rozmery sú v mm.

V tabuľke sú uvedené miery »C« a »R« pri odlišných výškach »A«. **C** – vzdialenosť od miesta polozenia rozťahnutých schodov na podlahu ku konci rámu **R** – maximálna vzdialenosť sťahovacích schodov od konca rámu vo fáze sťahovania.

EI₁20/EI₂60/EW60
U = 1,8 W/m².K

Zateplené skladacie schody **LUSSO ZP**

Schody s plechovým sendvičovým vekom pre zabudovanie do stropu.

Vo vnútri veka je tepelná izolácia. Otvárací systém veka je od rozmeru $d \geq 1000$ mm vybavený brzdiacim mechanizmom proti prudkému otvoreniu. **Sendvičové veko:** drevený rám vyplnený izolačnými materiálmi je opláštený pozinkovaným plechom. Podhľadová časť je nalakovaná bielou farbou a prekrytá ochrannou fóliou. Je možné dodať aj samotný zateplný uzáver bez sťahovacích schodov.

Hrubý stavebný otvor d×š	B	A	Hrubý stavebný otvor d×š	B	A	A	C	R
700 x 500	300	3 200 – 2 200	1 100 x 600	320	3 200 – 2 200	3 200	1 400	2 100
800 x 500	300	3 200 – 2 200	1 200 x 600	320	3 200 – 2 200	3 100	1 300	2 000
900 x 500	300	3 200 – 2 200	800 x 700	400	3 200 – 2 200	3 000	1 200	1 850
1 000 x 500	300	3 200 – 2 200	900 x 700	400	3 200 – 2 200	2 900	1 300	1 800
700 x 600	320	3 200 – 2 200	1 000 x 700	400	3 200 – 2 200	2 800	1 450	1 750
800 x 600	320	3 200 – 2 200	1 100 x 700	400	3 200 – 2 200	2 700	1 650	1 700
900 x 600	320	3 200 – 2 200	1 200 x 700	400	3 200 – 2 200	2 600	1 400	1 650
1 000 x 600	320	3 200 – 2 200				2 500	1 350	1 600
						2 400	1 000	1 650
						2 300	1 250	1 600
						2 200	1 350	1 550

Všetky rozmery sú v mm.

V tabuľke sú uvedené miery »C« a »R« pri odlišných výškach »A«. **C** – vzdialenosť od miesta polozenia rozťahnutých schodov na podlahu ku konci rámu. **R** – maximálna vzdialenosť sťahovacích schodov od konca rámu vo fáze sťahovania.

U=1,6W/m².K

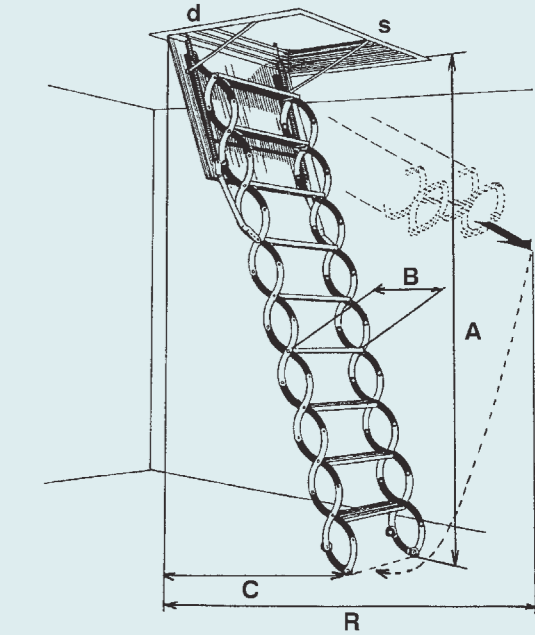
Skladacie schody **LUSSO**

Schody s jednoduchým drevotriekovým vekom pre zabudovanie do stropu. Rám (prechod) schodov je možné vyrobiť v atypických rozmeroch.

Minimálny rozmer hrubého stavebného otvoru: 700 x 500 mm (d×š)
Maximálny rozmer hrubého stavebného otvoru: 1400 x 1000 mm (d×š)

Hrubý stavebný otvor d×š	B	A	A	C	R
700 x 500	300	3 200 – 2 200	3 200	1 400	2 100
800 x 500	300	3 200 – 2 200	3 100	1 300	2 000
900 x 500	300	3 200 – 2 200	3 000	1 200	1 850
1 000 x 500	300	3 200 – 2 200	2 900	1 300	1 800
700 x 600	320	3 200 – 2 200	2 800	1 450	1 750
800 x 600	320	3 200 – 2 200	2 700	1 650	1 700
900 x 600	320	3 200 – 2 200	2 600	1 400	1 650
1 000 x 600	320	3 200 – 2 200	2 500	1 350	1 600
1 100 x 600	320	3 200 – 2 200	2 400	1 000	1 650
1 200 x 600	320	3 200 – 2 200	2 300	1 250	1 600
800 x 700	400	3 200 – 2 200	2 200	1 350	1 550
900 x 700	400	3 200 – 2 200			
1 000 x 700	400	3 200 – 2 200			
1 100 x 700	400	3 200 – 2 200			
1 200 x 700	400	3 200 – 2 200			

Všetky rozmery sú v mm.



V tabuľke sú uvedené miery »C« a »R« pri odlišných výškach »A«. **C** – vzdialenosť od miesta polozenia rozťahnutých schodov na podlahu ku konci rámu. **R** – maximálna vzdialenosť sťahovacích schodov od konca rámu vo fáze sťahovania.

Skladacie schody **VERTICALE**

Schody s jednoduchým drevotriekovým uzáverom pre zabudovanie do steny.

Minimálny rozmer hrubého stavebného otvoru: 700 x 500 mm (d×š)
Maximálny rozmer hrubého stavebného otvoru: 1400 x 1000 mm (d×š)

Hrubý stavebný otvor d×š	B	A	A	C	R
900 x 700	400	3 200 – 2 200	3 200	1 700	2 100
1 000 x 700	400	3 200 – 2 200	3 100	1 800	2 000
1 100 x 700	400	3 200 – 2 200	3 000	1 400	1 900
1 200 x 700	400	3 200 – 2 200	2 900	1 500	1 850
			2 800	1 600	1 800
			2 700	1 300	1 750
			2 600	1 400	1 700
			2 500	1 500	1 650
			2 400	1 100	1 550
			2 300	1 200	1 500
			2 200	1 300	1 400

Všetky rozmery sú v mm.

V tabuľke sú uvedené miery »C« a »R« pri odlišných výškach »A«. **C** – vzdialenosť od miesta polozenia rozťahnutých schodov na podlahu ku konci rámu. **R** – maximálna vzdialenosť sťahovacích schodov od konca rámu vo fáze sťahovania.

