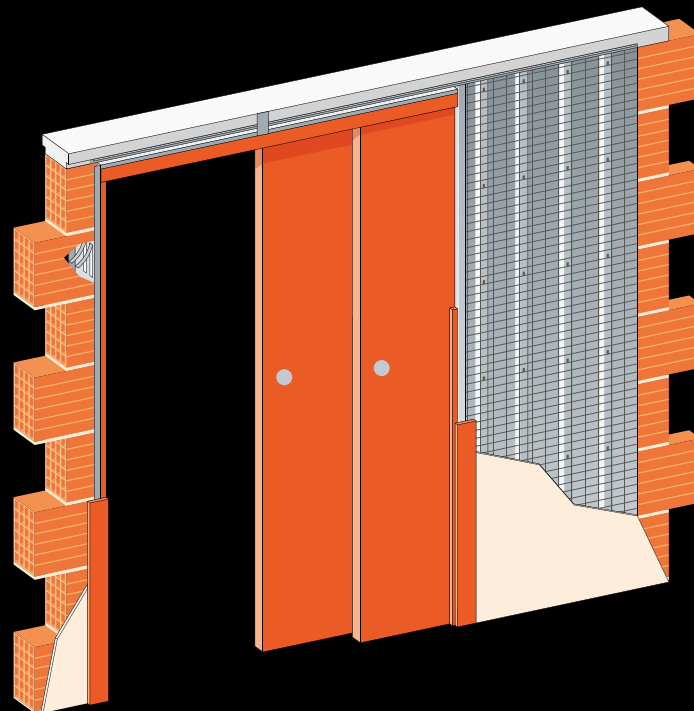


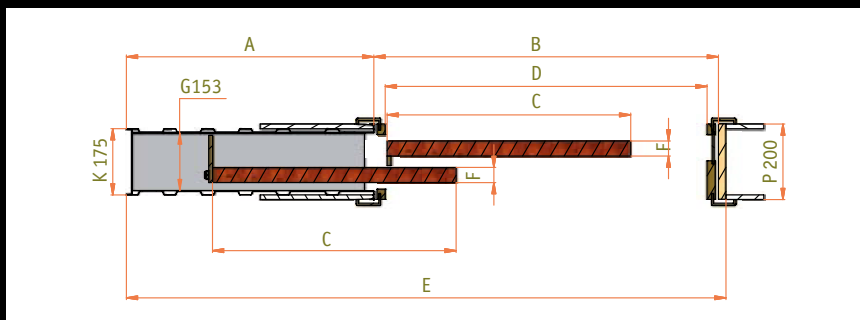


JAP 730 – NORMA PARALLEL

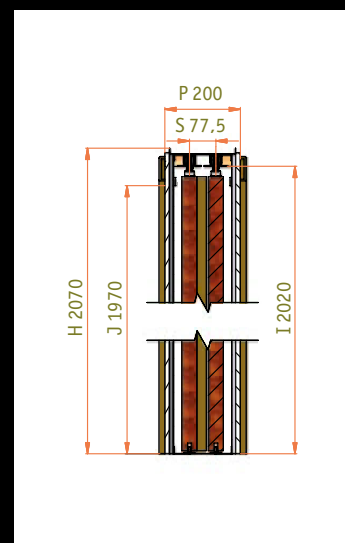
Ide o typ dvojitého puzdra, v ktorom sú dve dverné krídla zatvárajúce sa jedným smerom paralelne za sebou. Pohyb dverných krídiel je synchronický. Synchronný posuv je v cene. Pri tomto type puzdra nie je možné použiť celosklenené dvere, alebo dvere v kombinácii sklo a drevo, ak nie je okolo dverí drevená rámová konštrukcia.



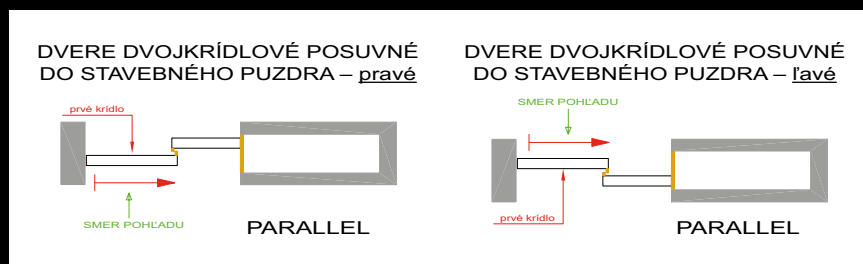
Varianta murivo



Horizontálny rez puzdrom NORMA PARALLEL



Vertikálny rez puzdrom NORMA PARALLEL



Vertikálny rez puzdrom NORMA PARALLEL

JAP 730 NORMA PARALLEL					
objednávkové číslo pre murované systémy	objednávkové číslo pre SDK	čistý priechod po osadení obložiek min. D x J	celkové rozmery stavebného puzdra E x H	šírka plechovej kapsy A	šírka priechodu po inštalácii stavebného puzdra B
30-30-006	30-30-000	1250x1970	1985x2070	655	1310
30-30-015	30-30-009	1450x1970	2285x2070	755	1510
30-30-024	30-30-018	1650x1970	2585x2070	855	1710
30-30-033	30-30-027	1850x1970	2885x2070	955	1910
30-30-042	30-30-036	2050x1970	3185x2070	1055	2110
30-30-051	30-30-045	2250x1970	3485x2070	1155	2310
30-30-060	30-30-054	2450x1970	3785x2070	1255	2510

Odporúčané rozmery dverného krídla	
štandardný rozmer dverného krídla C x L	max. hrúbka dverného krídla F pre K 175
(2x650)x1985	≤65
(2x750)x1985	≤65
(2x850)x1985	≤65
(2x950)x1985	≤65
(2x1050)x1985	≤65
(2x1150)x1985	≤65
(2x1250)x1985	≤65

**Doporučené rozmery hrubého stavebného otvoru pre stavebné puzdro do murovaných systémov sú (H + 20 mm x E + 40 mm).
Doporučené rozmery hrubého stavebného otvoru pre systém suchej výstavby zodpovedá rozmerom stavebného puzdra E x H.**
Vnútorná hrúbka (K) stavebného puzdra NORMA PARALLEL 175 mm = dokončená priečka 200 mm.
Uvedené objednávacie čísla platia pre prevedenie JAP 730 NORMA PARALLEL pravý.

Otvor je nutné zabezpečiť prekladom - stavebné puzdro nie je schopné niesť zaťaženie.
Štandardný čistý priechod je 1970 mm a 2100 mm pre všetky typy puzdiel. Atypické rozmery od 1980 až po 2700 mm.