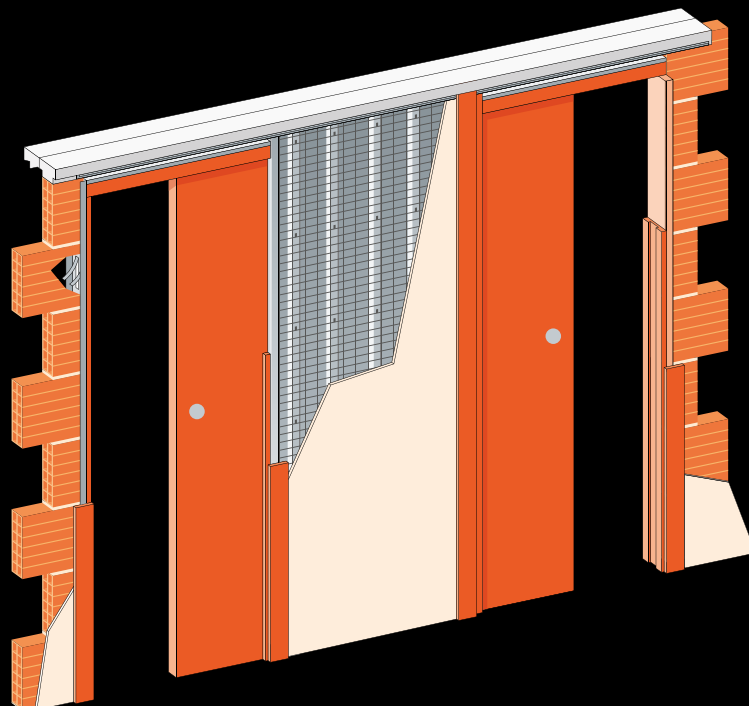


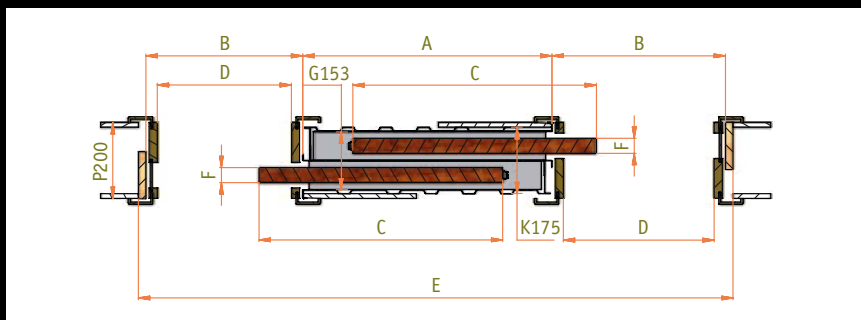


JAP 720 – NORMA UNIBOX

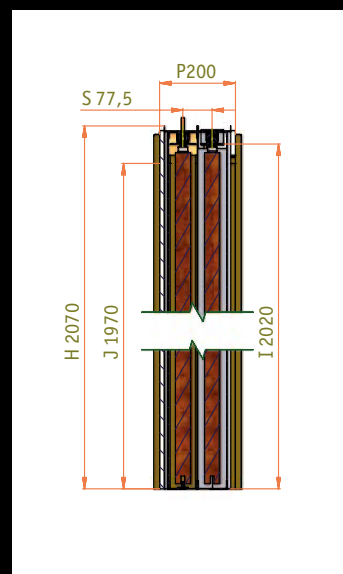
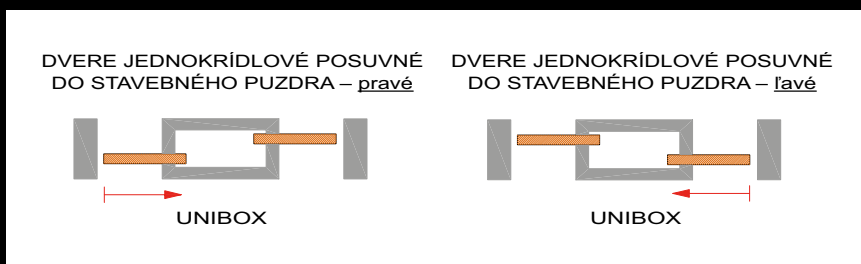
Ide o typ dvojitého puzdra, v ktorom sú dvoje jednokrídlové dvvere, ktoré môžu uzatvárať vedľa seba susediace izby (každé krídlo ide na opačnú stranu).



Varianta murivo



Horizontálny rez puzdrom NORMA UNIBOX



Vertikálny rez puzdrom NORMA UNIBOX

JAP 720 NORMA UNIBOX					
objednávkové číslo pre murované systémy	objednávkové číslo pre SDK	čistý priechod po osadení obložiek min. D x J	celkové rozmery stavebného puzdra E x H	šírka plechovej kapsy A	šírka priechodu po inštalácii stavebného puzdra B
30-20-007	30-20-001	(2x600)x1970	2020x2070	660	2x660
30-20-015	30-20-010	(2x700)x1970	2320x2070	760	2x760
30-20-024	30-20-018	(2x800)x1970	2620x2070	860	2x860
30-20-033	30-20-027	(2x900)x1970	2920x2070	960	2x960
30-20-042	30-20-036	(2x1000)x1970	3220x2070	1060	2x1060
30-20-051	30-20-045	(2x1100)x1970	3520x2070	1160	2x1160
30-20-060	30-20-054	(2x1200)x1970	3820x2070	1260	2x1260

Odporúčané rozmery dverného kridla	
štandardný rozmer dverného kridla C x L	max. hrúbka dverného kridla F pre K 175
650x1985	65
750x1985	65
850x1985	65
950x1985	65
1050x1985	65
1150x1985	65
1250x1985	65

Doporučené rozmery hrubého stavebného otvoru pre stavebné puzdro do murovaných systémov sú (H + 20 mm x E + 40 mm). Doporučené rozmery hrubého stavebného otvoru pre systém suchej výstavby zodpovedá rozmerom stavebného puzdra E x H. Vnútorňá hrúbka (K) stavebného puzdra NORMA UNIBOX 175 mm = dokončená priečka 200 mm. Uvedené objednávacie čísla platia pre prevedenie JAP 720 NORMA UNIBOX pravý.

Otvor je nutné zabezpečiť prekladom - stavebné puzdro nie je schopné niesť zaťaženie. Štandardný čistý priechod je 1970 mm a 2100 mm pre všetky typy puzdier. Atypické rozmery od 1980 až po 2700 mm.