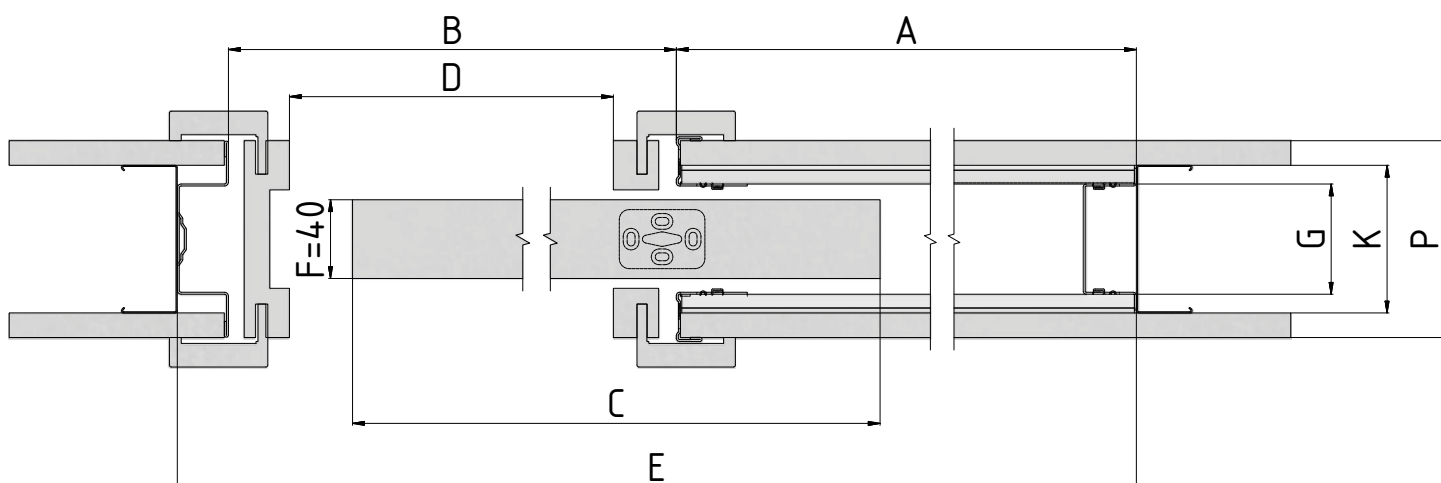
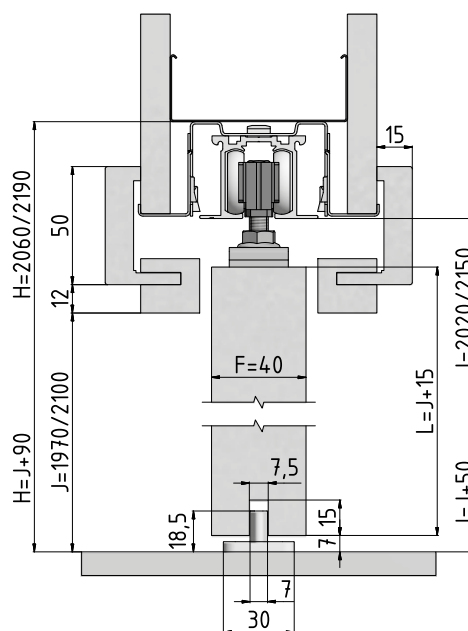


- Stavební otvor odpovídá rozměrům stavebního pouzdra – po jeho vložení do stavebního otvoru je nutné otvor upravit posunem CW nebo UA profilů ke stavebnímu pouzdru. Stavební pouzdro není schopné nést zatížení.
- Vnější tloušťka stavebního pouzdra K je 100 mm = dokončená tloušťka příčky P = 125 mm. Alternativní tloušťka stavebního pouzdra Ka je 75 mm = dokončená tloušťka příčky Pa 100 mm – platí pouze na průchozí výšce 1970 mm.
- Světlost stavebního pouzdra pro dokončenou tloušťku příčky P = 125 mm je  $G = 79$  mm.
- Světlost stavebního pouzdra pro dokončenou tloušťku příčky Pa = 100 mm je  $G_a = 54$  mm.
- Standardní čistý průchod je 1970 mm a 2100 mm. Atypické rozměry nevyrobíme.



Horizontální řez pouzdra PROFIKIT STANDARD s dřevěným dveřním křídlem tloušťky 40 mm.



Vertikální řez pouzdra PROFIKIT STANDARD s dřevěným dveřním křídlem tloušťky 40 mm.